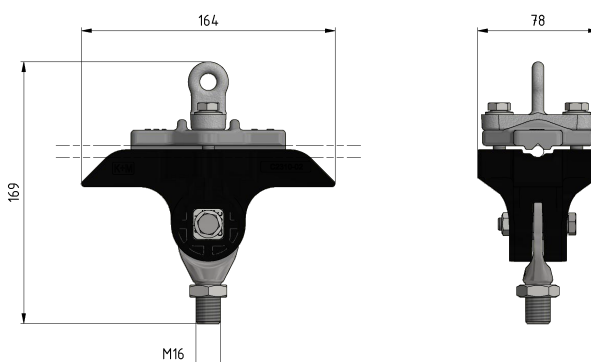
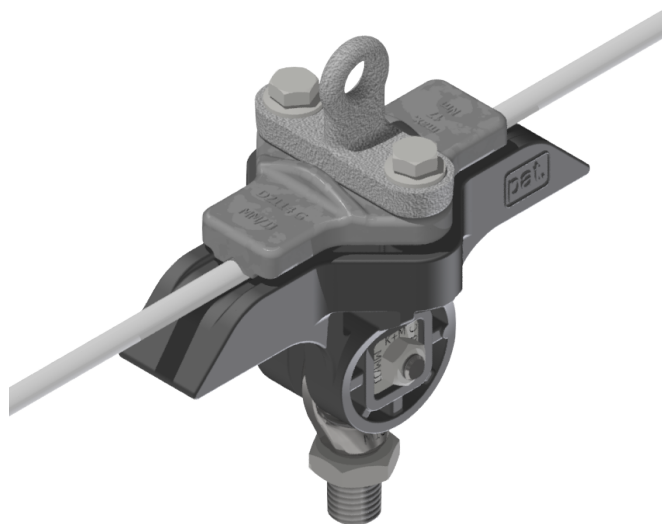


Corps isolé sur câble KUSYS type 1 avec tige fileté M16 orientable, avec oeillet de suspension

Référence C2396-02



Dimensions

A: 164 mm
B: 78 mm
C: 132 mm
ØD1: M16

Matériel et poids

Matériel: composite / INOX / Alu
Poieds: 0.8 kg

Charges

Charge de rupture horizontal: 2.45 kN/ H: 90 mm
Bruchlast der Aufhängeöse: 12 kN
Serrage de vis et écru 6-kt M8: 17 Nm

Normes appliquées

DIN EN 50119
DIN EN 50124-1
DIN EN 50151

Kummler+Matter AG
Rietstrasse 14
8108 Dällikon

Tel. +41 44 247 47 47
info@kummlermatter.ch
kummlermatter.ch

CEI / IEC 60060-1

Fonction

Corps isolant pour fixation au câble métallique en ligne droite ou en courbe légère. Pour fixation rigide de pince de fils diverses pour train, tram et trolleybus.

Spécifications

Tension de service: max. 1500 V DC
Câble tendeur Ø: 7.0 - 9.5 mm

Remarques

L'utilisation de ce type de pièce pour la suspension de ligne aérienne de contact nécessite des isolations supplémentaires entre les points de fixation.

La fixation est possible sur câble acier galvanisé et sur câbles acier / cuivre.

Pour la fixation à des câbles ayant d'autres diamètres, demander des renseignements.



A COLAS RAIL COMPANY

En remplaçant la partie supérieure de fixation, il

est possible de se fixer sur console ou sur ouvrage.

Kummler+Matter AG
Rietstrasse 14
8108 Dällikon

Tel. +41 44 247 47 47
info@kummlermatter.ch
kummlermatter.ch

