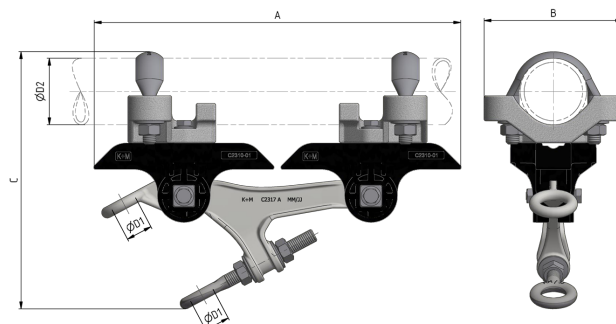


Corps isolé sur tube 1.5" KUSYS type 2 avec œillet de suspension double

Référence C2376-01



Dimensions

A: 334 mm
B: 126 mm
C: 223 mm
ØD1: 24 mm
ØD2: 48.3 mm

Matériel et poids

Matériel: composite / INOX / Alu
Poids: 2.8 kg

Charges

Charge de rupture horizontale: 27 kN
Serrage de vis et écrou 6-kt M8: 17 Nm
Serrage de vis et écrou 6-kt M12: 40 Nm

Normes appliquées

DIN EN 50119
DIN EN 50124-1
DIN EN 50151

CEI / IEC 60060-1

Fonction

Corps isolant pour fixation sur tube, en courbe moyenne jusqu'en courbe serrée. Réglage progressif de l'œillet de suspension double, prévu pour tout le type pince de courbe.

Spécifications

Tension de service: max. 1500 V DC

Remarques

L'utilisation de ce type de pièce pour la suspension de ligne aérienne de contact nécessite des isolations supplémentaires entre les points de fixation.
Montage direct sur tous types de supports circulaires.
Option : en remplaçant l'étrier fileté sur tube, la fixation est possible sur des Ø de 40 à 80 mm.
En remplaçant la partie supérieure de fixation, il est possible de se fixer sur câble ou sur ouvrage.