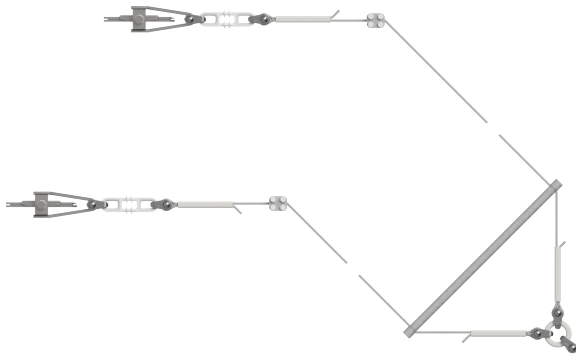


# Compensation de tension pour 2 fils de contact rainurés, avec câble en acier, 35 mm<sup>2</sup> galv., avec anneau d'ancrage, sans isolation

Référence 120848



**Charges**

Charge de rupture: 43.8 kN