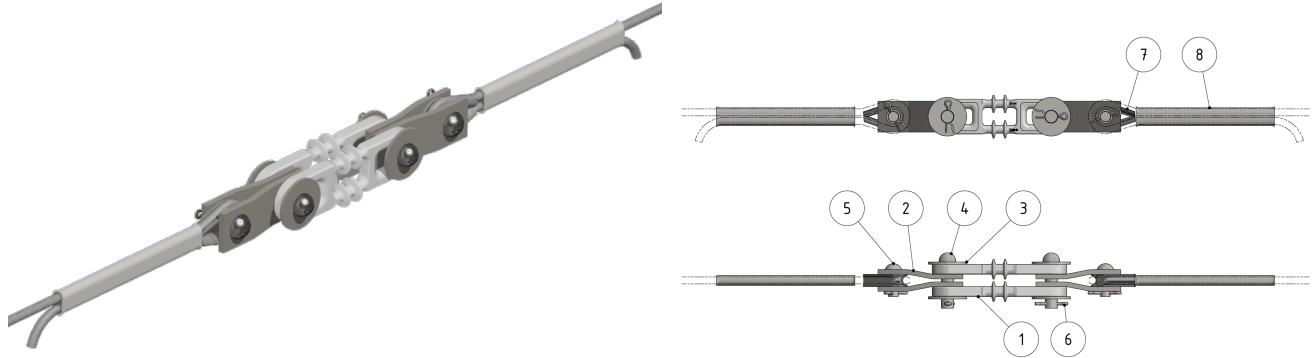


Isolation intermédiaire pour 1 câble, dans le support, pour 50 mm² câble en acier galv., avec 2 boucles isolantes

Référence 120956



Charges

Charge de rupture: 65.0 kN

Spécification

Tension de service: max. 1500 V C.C.