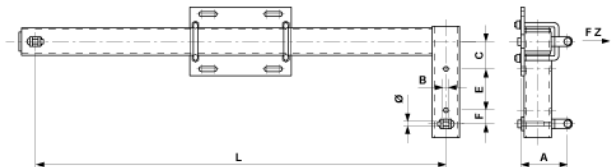
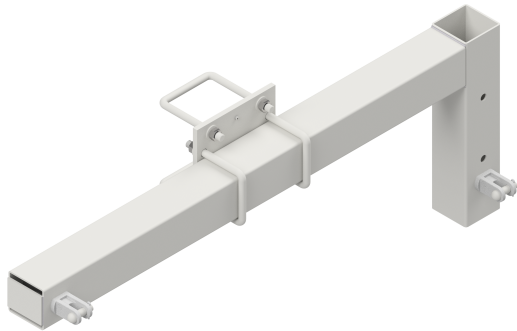


Traverse inclinée complète en poinçon, en ligne régularisée, avec fourche, L = 1200 mm

Référence C2622-02



Dimension

L: 1200 mm
Ø: 16 mm
A: 169 mm
B: 21 mm
C: 100 mm
E: 150 mm
F: 50 mm

Matériel et poids

Poids: 27.500 kg

Matériel: Acier galv./Al

Charges

Charge de rupture F en traction: 38 kN

Remarques

- Fixation sur poinçon
- Etrier de fixation Ø= 16 mm, référence D2476-02 (2 pces)(commander séparément)