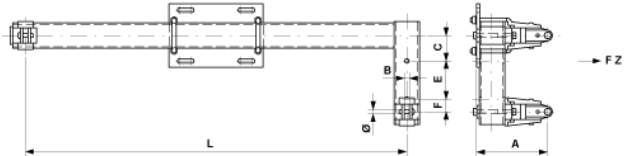
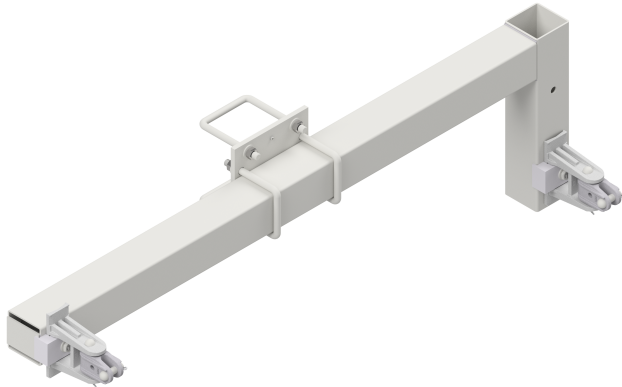


# Traverse inclinée complète en poinçon, en ligne régularisée, avec articulation mobile et fourche, L = 1500 mm

Référence C2624-03



## Dimension

L: 1500 mm  
Ø: 16 mm  
A: 280 mm  
B: 20 mm  
C: 100 mm  
E: 150 mm  
F: 50 mm

## Matériel et poids

Poids: 34.500 kg

Matériel: Acier galv./Al

## Charges

Charge de rupture F en traction: 38 kN

## Remarques

- Fixation sur poinçon
- Etrier de fixation Ø= 16 mm, référence D2476-02 (2 pces)(commander séparément)