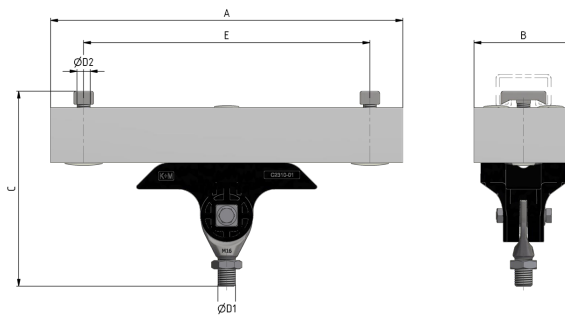


# Corps isolé sur rail d'ancrage type 3 B exclusif vis de suspension KUSYS type 1 avec boulon fileté BSW 5/8 ridige

Référence C2390-01



## Dimension

A: 320 mm

B: 90 mm

C: 177 mm

E: 260 mm

ØD1: BSW 5/8

ØD2: M12

## Matériel et poids

Matériel: composite / INOX / Alu

Poids: 1.9 kg

## Charges

Charge de rupture horizontale: 4.5 kN/ H: 90 mm

Serrage de vis et écru 6-kt M8: 17 Nm

Anziehdrehmoment 6-kt-Mutter M12: 40 Nm

## Normes appliquées

DIN EN 50119

DIN EN 50124-1

DIN EN 50151

CEI / IEC 60060-1

## Fonction

Corps isolant pour fixation au rail d'ancrage type 3B, en ligne droite ou en courbe légère. Pour fixation rigide de pince de fils diverses pour train, tram et trolleybus. L'article correspond à une double isolation selon les normes mentionnées.

## Spécification

Tension de service: max. 1500 V DC

## Remarques

Fixation sur autre base, sur demande.

En remplaçant la partie supérieure de fixation, il est possible de se fixer sur tube ou sur ouvrage.