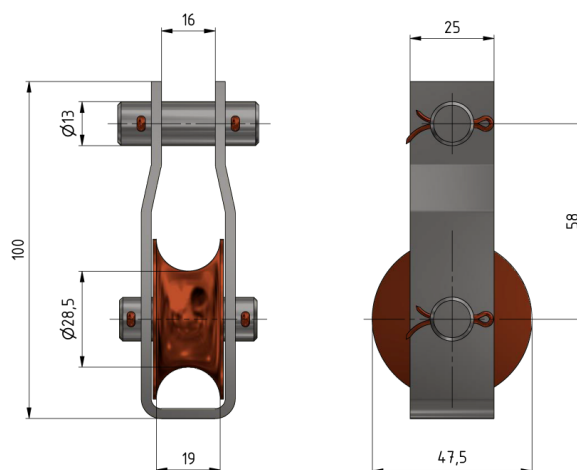


Poulie de suspension de fil de contact

Référence 300221



Matériel et poids

Poids: 0.390 kg
Matériel: Cu