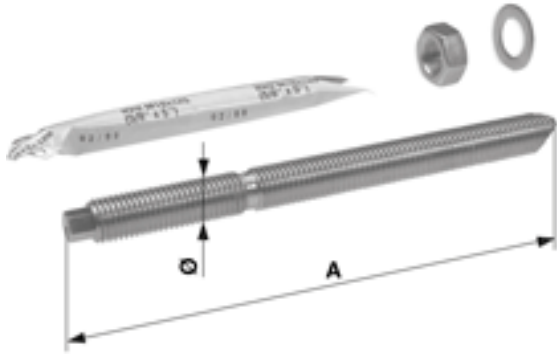


Chevilles chimiques complet, HVU, M16 x 190, acier inox

Référence 300907



Dimensions

Ø: M16

A: 190 mm

Matériel et poids

Poids: 0.310 kg

Charges

Charge max. admissible en travers: 24.7 kN

Charge max. admissible en traction: 21.9 kN

Remarques

- Type d'ancrage à coller avec ancrage sans pression d'écartement pour distances au bord

réduites

- Application pour béton normal
 - Composé d'une cartouche de scellement chimique et d'une tige d'ancrage
 - Diamètre nominal du perceur: 18 mm - Tous les ancrages composites seront posés par les mouvements de rotation et de frappe
 - Prière d'observer au montage les dispositions particulières des fiches techniques
 - Commander séparément les outils de pose
- Conditions:
- Toutes les valeurs ne s'appliquent que pour une bonne qualité de béton et si les données de pose et de manutention sont respectées