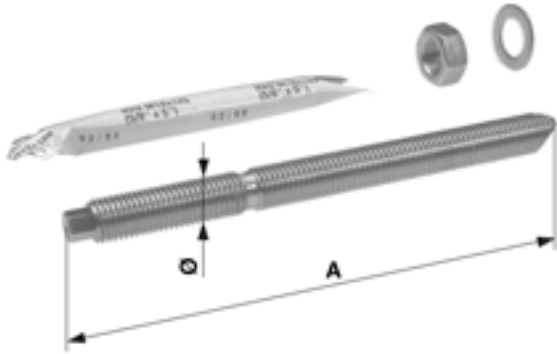


Chevilles chimiques complet, HVU, M12 x 160, acier inox

Référence 300941



Dimensions

A: 160 mm

Ø: M12

Charges

Charge max. admissible en travers: 13.1 kN

Charge max. admissible en traction: 15.0 kN

Remarques

- Type d'ancrage à coller avec ancrage sans pression d'écartement pour distances au bord réduites

- Application pour béton normal
 - Composé d'une cartouche de scellement chimique et d'une tige d'ancrage
 - Diamètre nominal du perçoir: 14 mm
 - Tous les ancrages composites seront posés par les mouvements de rotation et de frappe
 - Prière d'observer au montage les dispositions particulières des fiches techniques
 - Commander séparément les outils de pose
- Conditions:
- Toutes les valeurs ne s'appliquent que pour une bonne qualité de béton et si les données de pose et de manutention sont respectées