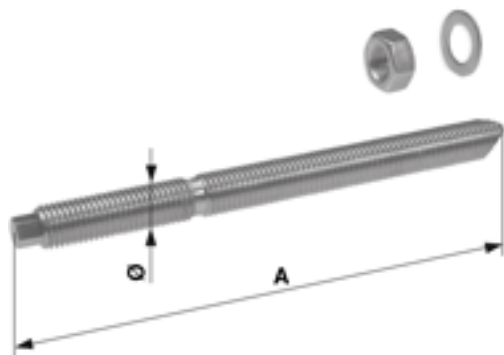


Tige de hauban HAS-R, M20 x 240, acier inox

Référence 301252



Dimensions

Ø: M20 mm

A: 240 mm

Matériel et poids

Poids: 0.560 kg

Charges

Charge max. admissible en travers: 38.6 kN

Charge max. admissible en traction: 39.7 kN

Remarques

- Type d'ancrage à coller avec ancrage sans pression d'écartement pour distances au bord

réduites

- Application pour béton normal
- Composé d'une cartouche de scellement chimique et d'une tige d'ancrage
- Diamètre nominal du perçoir: 24 mm - Tous les ancrages composites seront posés par les mouvements de rotation et de frappe
- Prière d'observer au montage les dispositions particulières des fiches techniques

- Commander séparément les outils de pose

Conditions:

- Toutes les valeurs ne s'appliquent que pour une bonne qualité de béton et si les données de pose et de manutention sont respectées