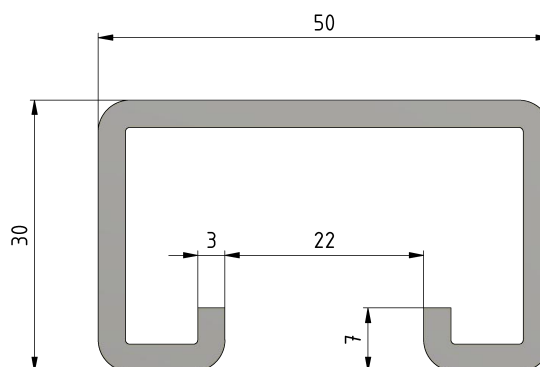


Rail d'ancrage, type 3 B, sans rainure cru

Référence 390004



Matériel et poids

Poids: 3.000 kg/m
Matériel: Acier cru

Remarques

- Longueur: max. 6000 mm
- Prière d'indiquer la longueur à la commande
- Autres exécutions sur demande