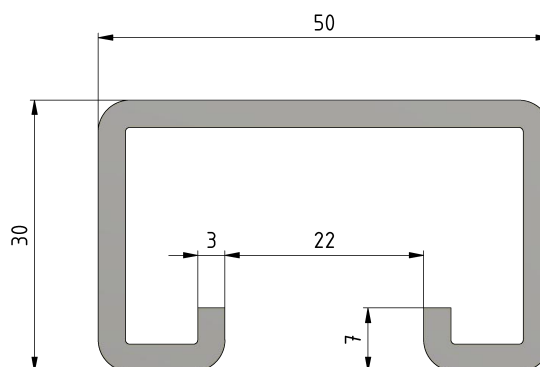


Rail d'ancrage, type 3 B, sans rainure galvanisé à chaud

Référence 390005



Matériel et poids

Poids: 3.100 kg/m
Matériel: Acier galv.

Remarques

- Longueur: max. 6000 mm
- Prière d'indiquer la longueur à la commande
- Autres exécutions sur demande