

Montagehandleiding

- * Splitpenbouten verticaal monteren, met de kop naar boven.
- * Aandraaimomenten volgens voorschrift van betreffende onderdeel.
Bouten invetten volgens voorschrift van betreffende onderdeel.
Draagkabel met Coupal huls monteren in draagkabelklem.
- * De normale systeemhoogte bedraagt 800mm (hart draagkabel - onderkant rijdraad).
- * Rijdraadklem zo inbouwen, dat de trekkracht op het klemlichaam aangrijpt en NIET op de twee klemdeksels.
- * Rijdraadhoogte (Rh) overnemen van dwarsprofiel en/of specificatie.
- * Verschuiving (b) overnemen van dwarsprofiel en/of specificatie.
Getekende verschuiving geldt voor: HE 240B, b=200mm
- * Men moet erop letten dat de B4-arm tijdens de montage en het transport gelijkmatig ligt en daardoor geen grote onnatuurlijke buig- of krommingskrachten in de buisverbindingen optreden.
- * Controleer dat alle splitpenen opengebogen aangebracht zijn --> zie detail tekening

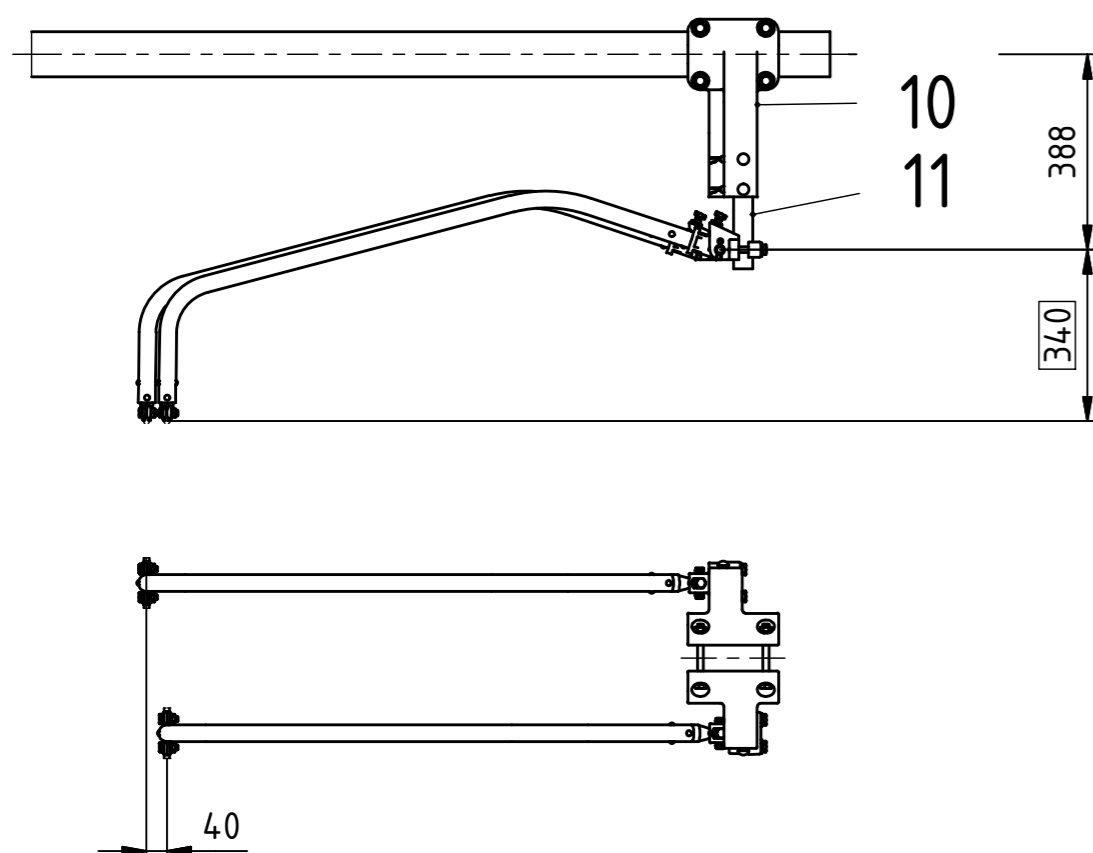
Dimensies gemarkeerd met rechthoek door SPC00121-004 und SPC00092-048/49 definieerd.

Tolerantie volgens Installatievoorschrift ISV00026, Bijlage 4, Tolerantieoverzicht B4-Systeem.

Deze tekening is alleen te gebruiken voor toepassing vanuit SPC00121. Voor de toepassing van een B4-arm volgens RLN00290 kan deze tekening niet gebruikt worden.

Buislengtes, die niet door de SPC00121 zijn opgegeven, kan worden aangepast als dat nodig is.

Indien de trekkracht groter is dan 400N een dubbele zijwaartse toepassen volgens SPC00092-049 / SPC00092-054



Tabel 1	
Masttype	Artikel nr.
RHS 140	D2476-03
HEB 140	D2476-03
HEA 220	E0888-15
HEA 240	E0888-16
HEB 240	E0888-05
HEB 300	E0888-08
DLO 1	E0888-40
DLO 2	E0888-41
SLO 1 + 2	E0888-42

voor dubbele arm in spanrichting

Tabel 2 - Uitbouw met schoor recht	
Artikel nr.	
C1914-04	- 06
C1913-04	- 06

Tabel 3 - Uitbouw voor scharnier	
Masttype	Artikel nr.
HEB 100 - 160	D2668-01
HEB 180 - 240	C1853-01
HEB 250 - 320	C1873-01
Aandraaimoment M16	
50Nm	

Tabel 4 - Aandraaimoment algemeen	
M12	max. 40Nm
M16	max. 80 Nm

2	2	Traverse 180 - 240	18	Tab. 3		
2	2	Befestigungsbügel Ø16	17	Tab. 1		
1	1	Strebenrohr Ø70/10 x 1655	16	D2660-21		
1	1	Auslegerrohr Ø90/5 x 3225	15	D2658-23		
2	1	Fahrdrahtklemme kompl. M16	14	E3183-01		
2	1	Übergriffspurhalter 1" - 1100	13	D2648-01		
2	1	Befestigungsanschluss	12	D2705-01		
2	0	Rohr Ø38/3 L=230	11	E3314-05		
1	0	Hakengelenk drehbar, 2-Spuhr, seitlich an Rohr Ø90	10	C1937-01		
0	1	Rohr Ø38x L= 365	9	E3314-07		
0	1	Hakengelenk drehbar	8	D2579-01		
1	1	Rohranschluss mit Lappen kompl.	7	D2571-01		
1	1	Schutzhülse Tragseil 70mm ²	6	301309	Alu/Cu	
1	1	TS-Aufhängung Rohr - Ø=2 1/2", Seil-Ø max. 13	5	D2566-04		
1	1	Befestigungsanschluss komp. Rohr-Ø 90	4	D2336-04		
1	1	Rohradapter kompl.	3	E3311-01		
2	2	Auslegerisolator 25 kV, verbund/ Rohr Ø70, Gabel	2	SPC00075-007		
2	2	Drehgelenk komplett	1	D2563-01		
02	01	Benennung	Pos.	Art.-Nr.	Bemerkung	
102600	102599	Index	Mitt.-Nr.	Mitteilung	Datum	Visum
		D				
Allgemeintoleranzen ISO 2768-mk						
Erstellt				07.04.2016	rodgu	
Freigabe						
Ersetzt durch						
Status				Wird geändert	Blatt 1/1	
SPC00121-004-(048/049)				Revision		
B4-Vorlage				501018		
Kummler+Matter AG Hohlstrasse 176, CH-8026 Zürich				D		
Das Urheberrecht an dieser Zeichnung und allen Beilagen, die dem Empfänger persönlich anvertraut sind, verbleibt jederzeit unserer Firma. Ohne unserer schriftlichen Genehmigung dürfen sie nicht kopiert oder vervielfältigt, auch niemals dritten Personen mitgeteilt oder zugänglich gemacht werden.						