



TÊTE DE CAPTATION À DOUBLE ARTICULATION POUR TROLLEYBUS



KUCO 200/600



Les deux têtes de pantographe KUCO 200/600, portant le label éprouvé SWISS MADE, disposent, grâce à leurs deux articulations, d'un large découplage (en termes de masse) des perches de pantographe. Par rapport aux têtes de pantographe classiques, cela se traduit par une usure et des déperchages nettement moins importants, en raison de la réduction significative des forces centrifuges. En outre, ces têtes sont dotées d'un mécanisme unique de repliement et de sécurité, qui em-

pêche tout endommagement de la caténaire en cas de déperchage. Avec la tête de captation KUCO 200 (tête de captation à double articulation, réf. B1426/B1526), Kumler+Matter a perfectionné le système pour les courants continus élevés jusqu'à 600 A. Grâce au perfectionnement de la tête de captation KUCO 600 pour les courants continus élevés, il est possible de rallonger les intervalles entre deux processus de chargement et de raccourcir considérablement les temps de chargement.

Dans le même temps, la tête de pantographe KUCO 600 pour courants continus élevés affiche une durée de vie plus élevée de 25 % grâce aux inserts en carbone plus longs de 30 mm, ce qui permet de rallonger également la fréquence de remplacement. De plus, étant donné que les flancs de l'insert en carbone sont plus élevés de 3 mm, l'usure du patin de glissement ainsi que du fil de contact est également considérablement réduite car celui-ci est guidé de manière parfaitement fiable sur l'insert en carbone.

Jusqu'à
600 A

COURANT CONTINU
PENDANT 10 MINUTES



Kumler+Matter

TÊTE DE CAPTATION KUCO 200

Réf. B1426-01 - Pour perches de pantographes avec raccordement Ø 25 mm

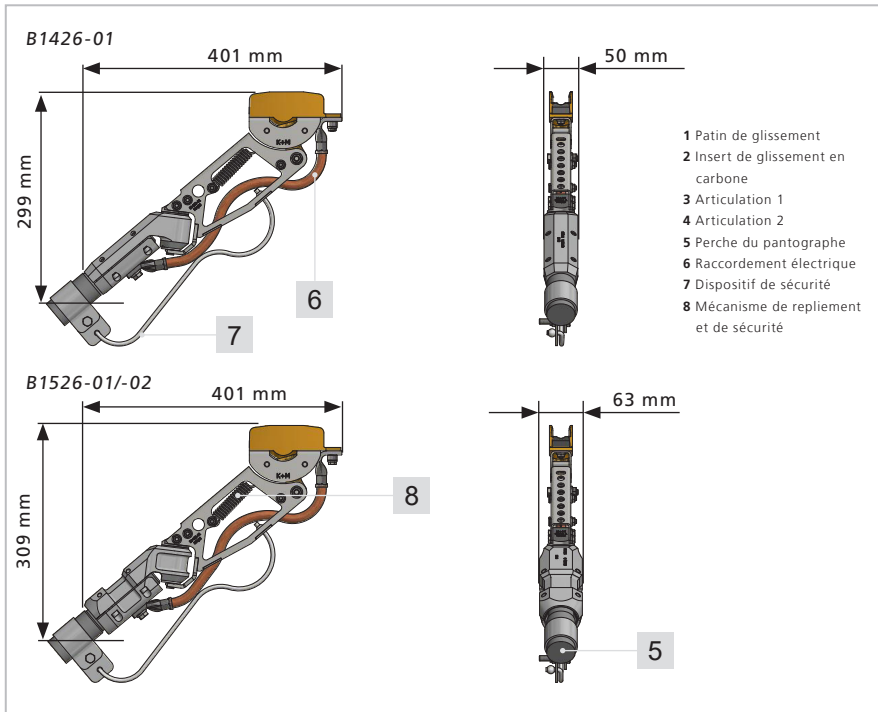
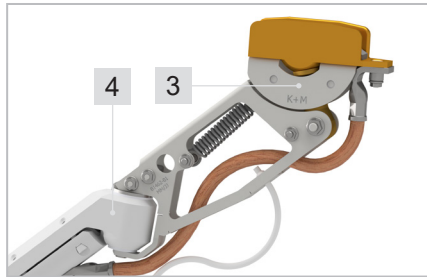
Réf. B1526-01/-02 - Pour perches de pantographes avec raccordement Ø 38 mm

MÉCANISME DE REPLIEMENT ET DE SÉCURITÉ

Le mécanisme de repliement et de sécurité permet d'éviter efficacement tout dommage sur la caténaire. Si le patin de glissement venait à s'accrocher sur la caténaire suite à un déperchage, celui-ci va alors se replier vers l'arrière et libérer ainsi le fil de contact. Cette fonctionnalité est également présente sur les tendeurs transversaux et autres composants de caténaies.

MOINS D'USURE GRÂCE À LA DOUBLE ARTICULATION

Grâce à la double articulation présente sur la tête du pantographe, la perche du pantographe peut largement se découpler (en termes de masse). Par rapport aux têtes de pantographe classiques, cela se traduit par une usure et des déperchages nettement moins importants, en raison de la réduction significative des forces centrifuges.



APERÇU DE VOS AVANTAGES

- ✓ Mécanisme de repliement et de sécurité empêchant tout dommage en cas de déperchage
- ✓ Usure fortement réduite grâce au montage d'une double articulation

- ✓ Deux modèles : Perches de pantographes de Ø25 mm et de Ø38 mm
- ✓ Raccordement électrique surmoulé de silicone hautement flexible avec cosse de câble pressées sans soudure

SPÉCIFICATIONS

- ✓ Poids : 2,8 kg (B1426-01)
2,9 kg (B1526-01/-02)
- ✓ Courant continu illimité max. : 200 A
- ✓ Température de fonctionnement max. autorisée : 100°C
- ✓ Déformation max. du patin de glissement : ± 180°
- ✓ Force de déclenchement du mécanisme de repliement et de sécurité : env. 500 N
- ✓ Pression de contact max. : 120 N
- ✓ Les têtes de captions sont livrées sans insert de glissement en carbone !
- ✓ Raccordement électrique : 35 mm²
Matériau : Cu
- ✓ Nous recommandons l'utilisation sur des perches de pantographes coudées. La compatibilité avec les armatures présentes sur le réseau de caténaies et les divers véhicules en service doit être vérifiée par l'utilisateur.

TÊTE DE CAPTATION KUCO 600 POUR COURANTS CONTINUS ÉLEVÉS

Réf. B1592-01 - Pour perches de pantographes avec raccordement Ø 25 mm

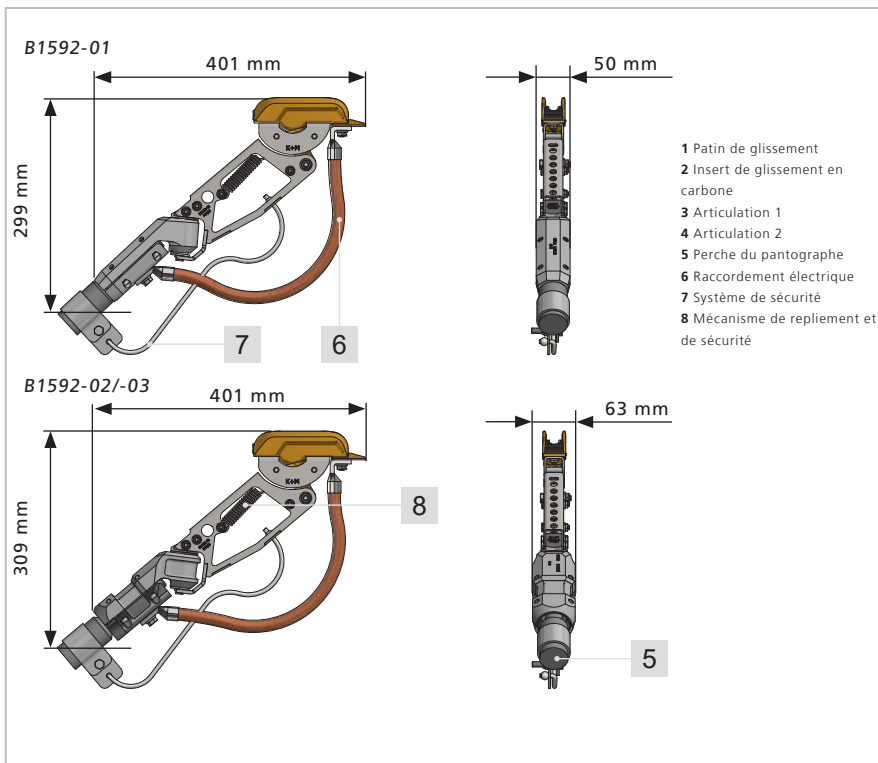
Réf. B1592-02/-03 - Pour perches de pantographes avec raccordement Ø 38 mm

RÉDUCTION DE L'USURE & MÉCANISME DE REPLIEMENT ET DE SÉCURITÉ

Comme pour le modèle KUCO 200, le modèle KUCO 600 réduit les déperchages et l'usure du patin de glissement et du fil de contact grâce au découplage (en terme de masse) des perches de pantographes au moyen de deux articulations et empêche ainsi efficacement tout dommage sur la tête du pantographe ou le système de caténaire grâce au mécanisme de repliement et de sécurité.

CAPACITÉ DE CHARGE CONTINUE ÉLEVÉE POUR UNE CHARGE RAPIDE

Grâce à la surface de contact étendue du fil de contact, à la surface de contact optimisée du raccordement électrique et au nouveau type d'alimentation électrique, la nouvelle tête de pantographe KUCO 600 peut assurer, en déplacement, un courant continu de 600 A pendant dix minutes. Une charge efficace via la tête du pantographe devient ainsi une réalité.



APERÇU DE VOS AVANTAGES

- ✓ Courant continu de 600 A pendant dix minutes, en déplacement
- ✓ Usure fortement réduite grâce au montage d'une double articulation

- ✓ Deux modèles : Perches de pantographes de Ø25 mm et de Ø38 mm
- ✓ Guidage idéal du fil de contact grâce aux flancs élevés de l'insert de glissement en carbone
- ✓ Mécanisme de repliement et de sécurité permettant d'éviter tout dommage sur la caténaire

SPÉCIFICATIONS

- ✓ Poids : 3,2 kg (B1592-01)
3,3 kg (B1592-02/-03)
- ✓ Courant continu illimité max. : 400 A
- ✓ Courant continu limité max. : 600 A durant 10 minutes
- ✓ Température de fonctionnement max. autorisée : 100°C
- ✓ Déformation max. du patin de glissement : ± 180°
- ✓ Force de déclenchement du mécanisme de repliement et de sécurité : env. 500 N
- ✓ Pression de contact max. : 120 N
- ✓ Les tête de captions sont livrées sans insert de glissement en carbone !
- ✓ Raccordement électrique : 70 mm²
Matériau : Cu
- ✓ Nous recommandons l'utilisation sur des perches de pantographes coudées. La compatibilité avec les armatures présentes sur le réseau de caténaires et les divers véhicules en service doit être vérifiée par l'utilisateur.

Kummler+Matter SA
Rietstrasse 14
CH-8108 Dällikon
Suisse

+41 44 247 47 47
info.zuerich@kuma.ch
kuma.ch



POUR VOS LIGNES DE CONTACT